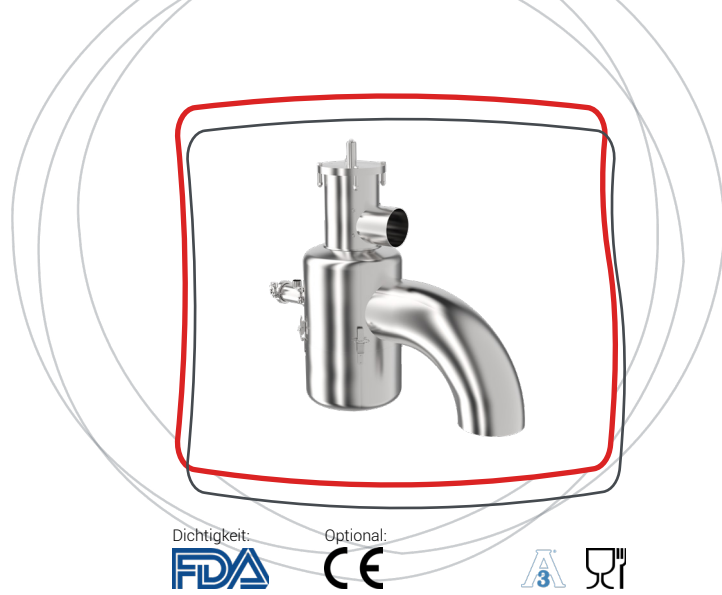


HSV[®]

3-A Sicherheitsventil für Druck, Unterdruck & Temperaturschwankungen für Prozess- oder Lagertanks



Präsentation

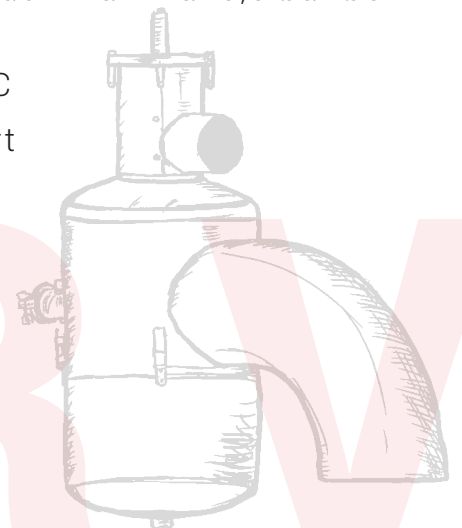
Die Ventile der HSV Reihe sind hygienische Geräte, die zum Schutz von Tanks gegen Unterdruck (Vakuumbrecher) und Überdruck bestimmt sind. Sie sind mit einer technischen Leitung ausgestattet (Waschfunktion, steriler Gaseinlass). Die Abgase der Druckfunktion werden gesammelt. Die Durchlassquerschnitte, die sich bei Druck und Unterdruck unterscheiden, sind speziell dafür ausgelegt, die Tanks vor plötzlichen Temperaturschwankungen zu schützen, die durch heißes Waschen (und SIP) und anschließendem kalten Spülen entstehen. SERVINOX verfügt über Werkzeuge, mit denen ein Ventil entsprechend den Eigenschaften des Tanks (Durchmesser, Höhe), seinen Widerständen (Druck, Unterdruck) und den Waschbedingungen (Temperaturen, Durchflussmengen) dimensioniert werden kann.

Die wichtigsten Vorteile

- Kombiniertes Druck- und Unterdruckventil
- Speziell zum Schutz gegen plötzlichen Temperaturschwankungen (heißes/kaltes Waschen) entwickelt
- Völlig selbsttätig: benötigt für den Betrieb keine externen Hilfsenergien
- Hygienisches Design
- Vereinfachte und kostengünstige Wartung (ohne Hebemittel oder Spezialwerkzeuge)
- Zahlreiche Optionen je nach Bedarf erhältlich

Anwendungen

- Tanks, die nicht der DGRL unterliegen, deren Betriebsdruck maximal 0,5 bar beträgt
- Tanks mit einer Betriebstemperatur von maximal 120 °C
- Ausschließlich für die Beförderung von Gasen konzipiert



SERVINOX

Technische Daten

Tropfensammler und Insektenschutzfilterung im Unterdruck

Größen: DN 100/65, DN 150/100, DN 250/150, DN 320/150 und DN 450/150

Anschluss am Tank durch einen 90°-Anschlusswinkel: Zum Löten

Druckregelung: 50 bis 500 mbar (nicht DGRL)

Unterdruckregelung: -5 mbar

Betriebstemperatur: +1°C bis 140°C

Ausrichtung der inneren Waschleitung: 180° (gegenüber dem Anschlusswinkel)

Abgassammler (bei Druck): Zum Löten

Oberflächenbeschaffenheit innen: Ra 0,8 µm

Materialien

- Teile, die mit dem Produkt in Berührung kommen: Edelstahl 1.4307 (304L)
- Druckventil: Edelstahl 1.4404 (316L)
- Unterdruckventil: Edelstahl 1.4404 (316L)
- Dichtigkeit: EPDM-Dichtungen (Ethylen-Propylen-Dien-Monomer)

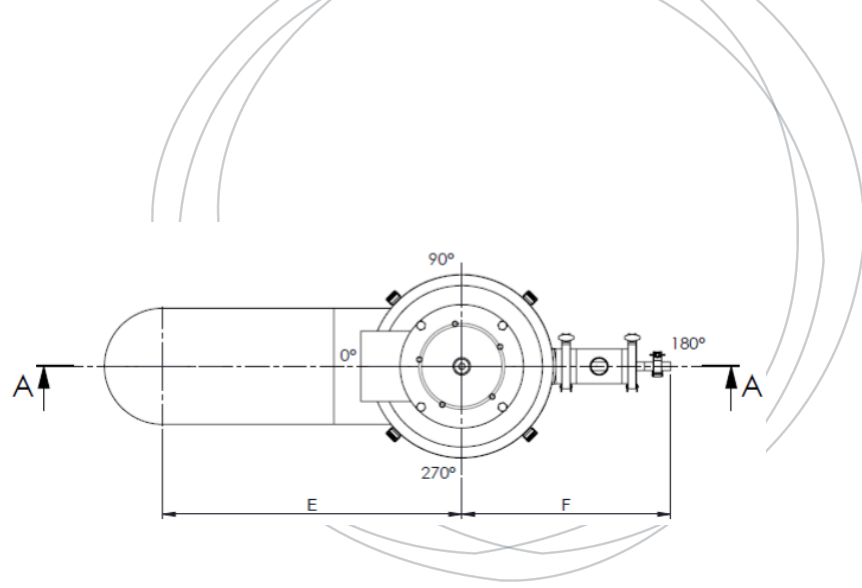
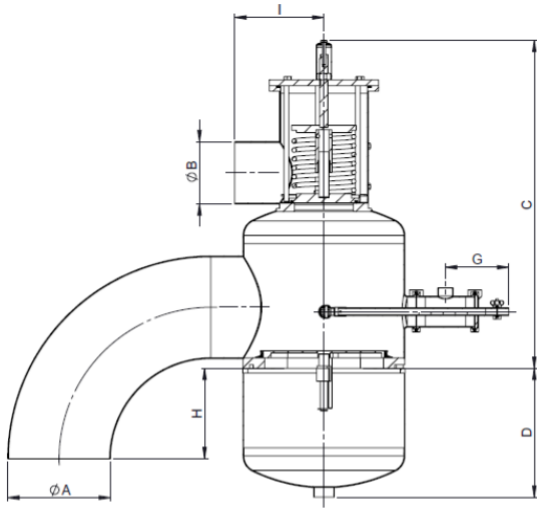
Abmessungen in mm

HSV Druck/Unterdruck

(der erste Durchmesser entspricht der Unterdruckfunktion, der zweite der Druckfunktion)

Größen	A	B	C	D	E
DN 100/65	104*2	70*2	394	131	350
DN 150/100	154*2	104*2	485	129	400
DN 250/150	254*2	154*2	690	226	654
DN 320/150	324*2	154*2	815	271	807
DN 450/150	457*3	154*2	985	420	1118

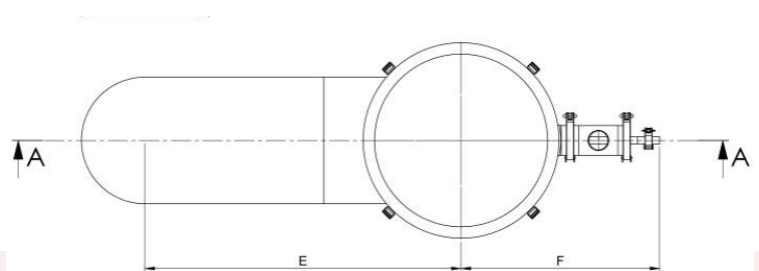
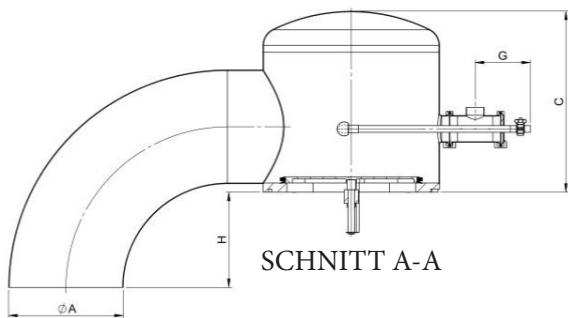
Größen	F	G	H	I	Druck- regelung max. DGRL
DN 100/65	335	156	304	120	5
DN 150/100	364	156	329	150	4
DN 250/150	457	156	402	220	3
DN 320/150	507	156	452	220	1,5
DN 450/150	630	156	572	220	NA



HSV nur Unterdruck

Größen	A	B	C	D	E
DN 100/65	104*2	-	215	-	350
DN 150/100	154*2	-	295	-	400
DN 250/150	254*2	-	395	-	654
DN 320/150	324*2	-	516	-	807
DN 450/150	457*3	-	690	-	1118

Größen	F	G	H	I
DN 100/65	335	156	304	-
DN 150/100	364	156	329	-
DN 250/150	457	156	402	-
DN 320/150	507	156	452	-
DN 450/150	630	156	572	-



STERV

Frostschutzoption:

Größen	Funktion Druck	Funktion Unterdruck	System-Option Schneeschutz (Unterdruck)
DN 100/65	-	-	-
DN 150/100	2 x 500W – 230V	500W – 230V	-
DN 250/150	2 x 600W – 230V	500W – 230V	450W – 230V
DN 320/150	2 x 500W – 230V	100W – 230V	450W – 230V
DN 450/150	2 x 500W – 230V	1500W – 230V	-

Optionen

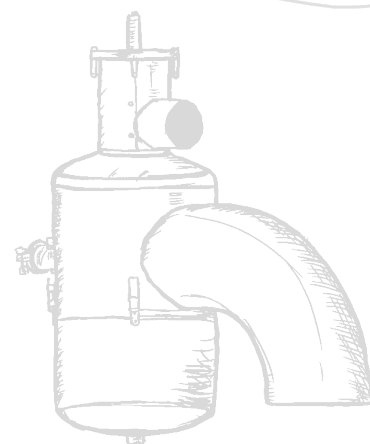
- Ventil gemäß 3-A 58-01 zertifiziert
- Sensorhalterungen (Druck, Temperatur) an technischer Leitung
- Induktive Öffnungserkennung bei Unterdruck
- Frostfreihaltung und Schneeschutzsystem
- Zylinder für erzwungenes Öffnen bei Druck und/oder Unterdruck
- Klemmanschluss oder hygienischer Flansch
- Andere Dichtungen (spezifische Betriebsbedingungen): FKM (Fluorkohlenstoff-Kautschuk, eq. Viton®)
- Maßgeschneiderte Ausstattung: auf Anfrage

Garantie

12 Monate ab dem Versanddatum (außer bei besonderen Bedingungen).

Compliances

- In Übereinstimmung mit 3-A 58-01 (version HSV-A)
- Elastomerdichtungen in Übereinstimmung mit FDA CFR 21.177.2600 und Verordnung (EG) Nr. 1935/2004
- Optional: Entspricht der DGRL 2014/68/EU für Öffnungsdrücke über 500 mbar



INOX